

Rend. szám	DN	L	S	Tömeg, kg
8570	80	500	250	15
	100	500	250	17

Névleges nyomás / PN

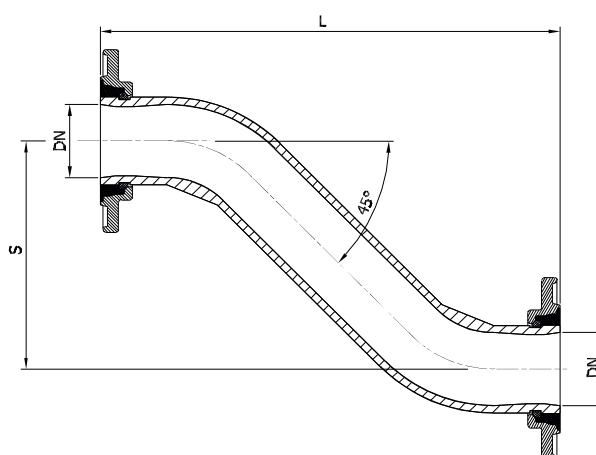
PN 10/16

Anyag | Műszaki jellemzők

- Húzásbiztos csatlakozás
- Ház és karimák: gömbszövetes öntöttvasból, epoxi-porbevonattal
- Karimák EN 1092-2 szerint

Konstruktív jellemzők

- Egyszerű szerelés és szétszerelés
- 100%-os korrózióvédelem
- Húzásbiztos csatlakozás
- Névleges méretnek megfelelő szabad keresztmetszetű átömlés, mely a lehető legkisebb hidraulikai ellenállást eredményezi
- A mindkét oldali laza karima szavatolja az egyszerű beépítést



Beépítési példák

Tűzcsap csőtakarásának korrigálásához



Szivattyúk közti távolság állítására

